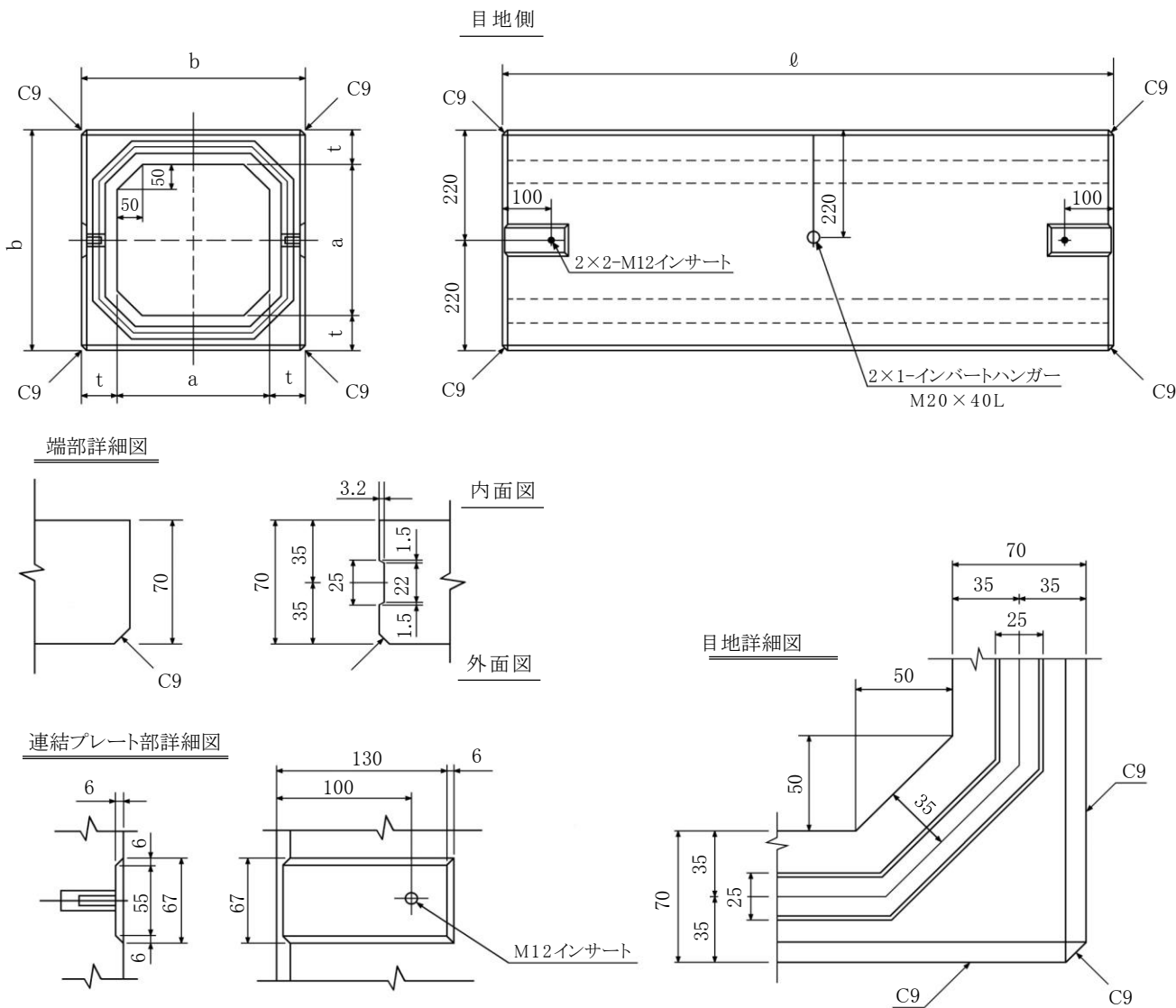


小断面ボックス

T-25



■寸法及び配筋表

(単価：mm)

呼 び	寸 法			外 側								内 側								参 考 重 量 (kg)					
				ℓ = 2000				ℓ = 1000				ℓ = 2000				ℓ = 1000									
	a	b	t	横筋		縦筋		横筋		縦筋		横筋		縦筋		横筋		縦筋		ℓ = 2000	ℓ = 1000				
				径	本	径	本	径	本	径	本	径	本	径	本	径	本	径	本						
300×300	300	440	70	D10	14	D6	8	D10	7	D6	8	D10	28	D6	16	D6	8	D10	14	D6	8	D6	8	510	255