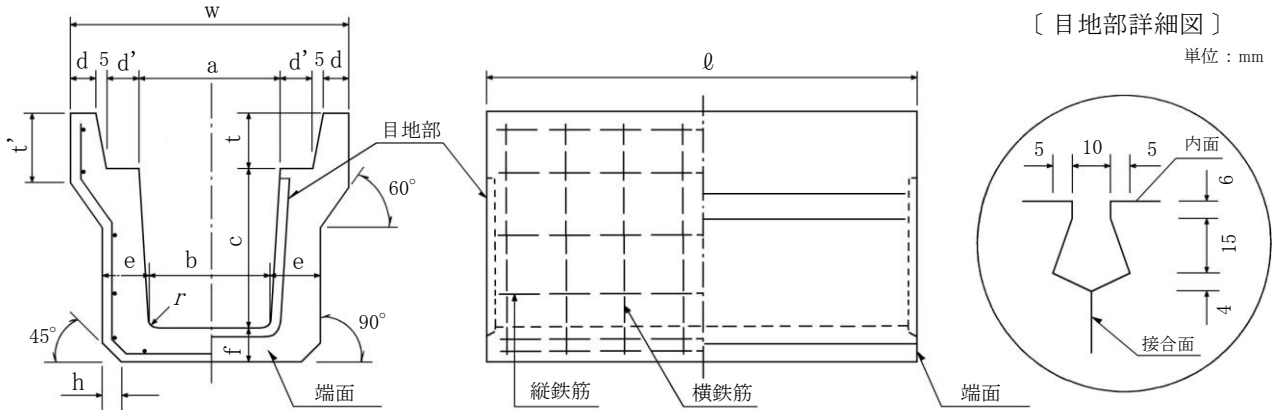


落ちふた式U形側溝 [SDF]

(JIS A 5372)

認証番号 TC 03 06 068

[本体 1 種]



■寸法及び配筋表

(単位：mm)

種類	呼び	寸法											横筋				縦筋		参考重量 (kg/m)		
		a	b	c	d	d'	e	f	h	t	t'	r	w	ℓ = 2000		ℓ = 1000		径		数	
														本数	本数	本数	本数				
														外側	底版内側	外側	底版内側				
1種	250	250	230	250	40	55	55	55	20	90	120	50	450	4.00	10	-	6	-	4.00	11	139
	300A	300	280	300	40	55	60	60	20	95	120		500	4.00						11	169
	300B	300	270	400	40	55	65	65	20	95	120		500	4.00						13	204
	300C	300	260	500	40	55	70	70	20	95	120		500	5.00						15	241
	400A	400	370	400	40	55	65	65	20	110	135		600	5.00						14	222
	400B	400	360	500	40	55	70	70	20	110	135		600	5.00						16	261
	500A	500	460	500	45	60	70	70	20	125	150		720	5.00						17	289
	500B	500	450	600	45	60	75	75	20	125	150		720	6.00						21	328

備考 面取り、切欠き又は実用上差し支えない範囲で適切な凸凹のような、形状に影響を与えず強度を損なわない程度の加工は、差し支えない。
 本体の重心位置などに、製品の強度に影響を及ぼさない程度の大きさのつり孔を設けてもよい。
 また、つり上げ具及び接続具を付けてもよい。

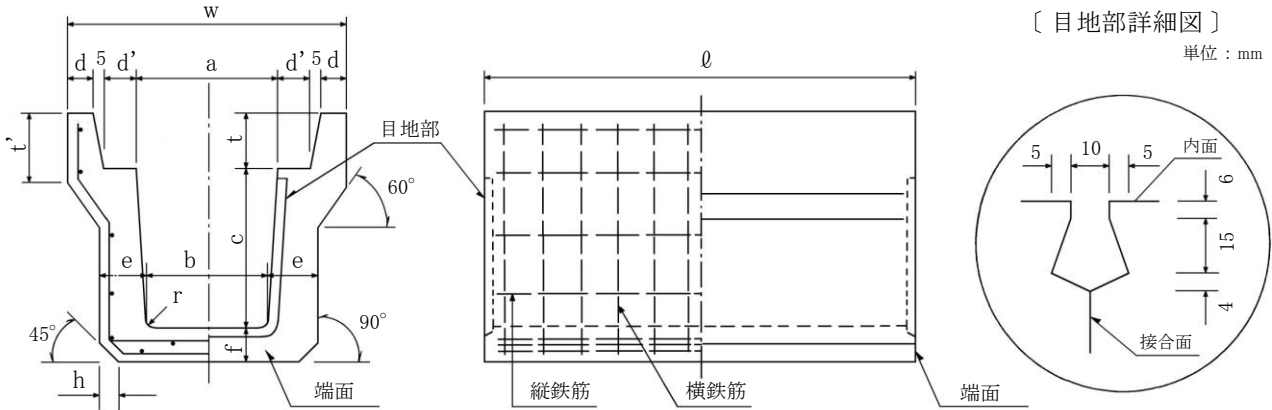
種類	用途
1種	主として歩道に設置するもの

落ちふた式U形側溝 [SDF]

(JIS A 5372)

認証番号 TC 03 06 068

[本体 3 種]



■寸法及び配筋表

(単位：mm)

種類	呼び	寸 法											横 筋				縦 筋		参考重量 (kg/m)		
		a	b	c	d	d'	e	f	h	t	t'	r	w	φ = 2000		φ = 1000		径		数	
														本数	本数	本数	本数				
													外側	底版内側	外側	底版内側					
3種	250	250	230	250	45	55	65	65	30	90	120	50	460	5.00	20	20	10	10	4.00	13	163
	300A	300	280	300	50	55	70	70	30	95	140		520	5.00	24	24	12	12		13	205
	300B	300	270	400	50	55	70	70	40	95	140		520	D6	19	10	11	6		15	230
	300C	300	260	500	50	55	80	80	40	95	140		520	D6	21	11	11	6		17	284
	400A	400	370	400	55	55	70	70	40	110	140		630	D6	23	12	12	6		17	250
	400B	400	360	500	55	55	80	80	40	110	140		630	D6	23	12	12	6		19	306
	500A	500	460	500	60	60	80	80	40	125	155		750	D6	23	12	12	6		20	340
	500B	500	450	600	60	60	90	90	40	125	175		750	D6	25	13	13	7		24	410

備考 面取り、切欠き又は実用上差し支えない範囲で適切な凸凹のような、形状に影響を与えず強度を損なわない程度の加工は、差し支えない。
 本体の重心位置などに、製品の強度に影響を及ぼさない程度の大きさのつり孔を設けてもよい。
 また、つり上げ具及び接続具を付けてもよい。

種類	用途
3種	車両(後一輪 50 kN 以下)が隣接して走行することはまれで、走行することがあっても一時退避などで低速で走行するような場所に、車道に平行して設置するもの