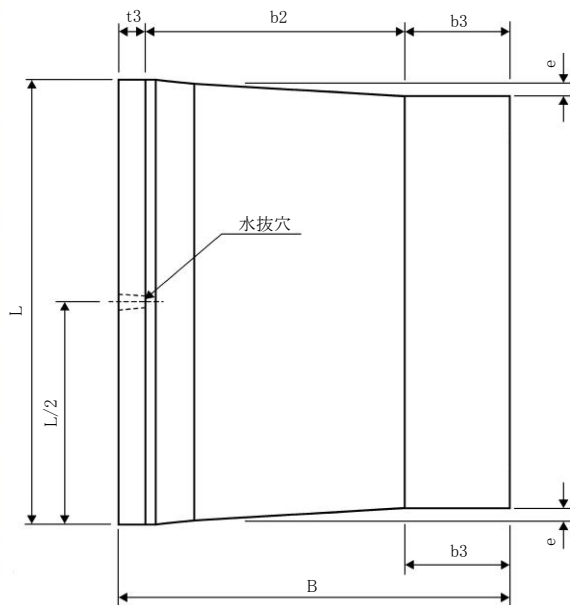
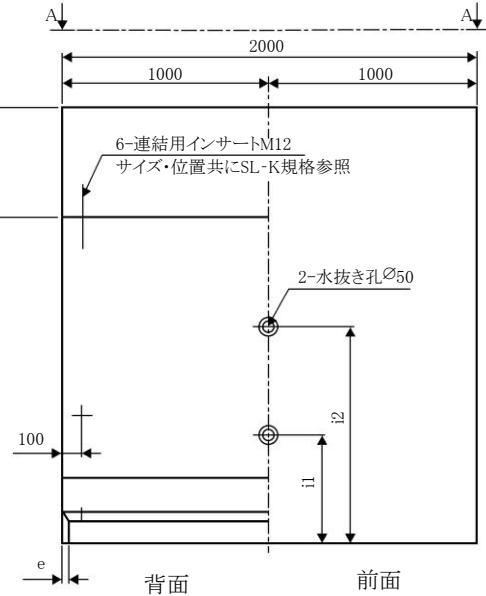
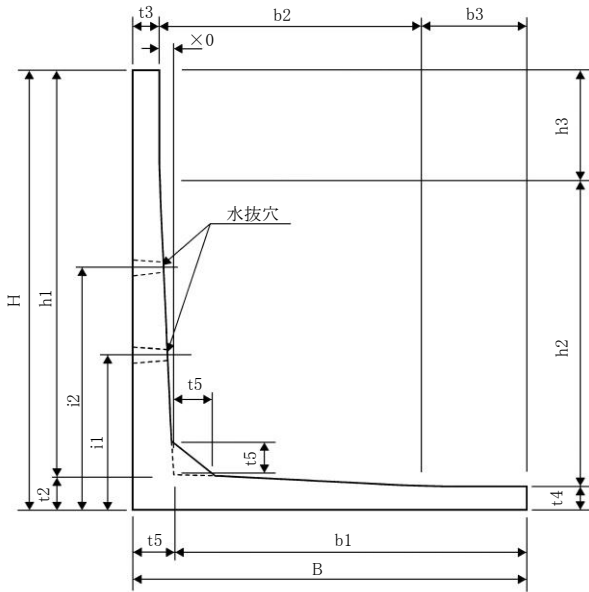


# L型擁壁（国交省タイプ）



### 設計条件

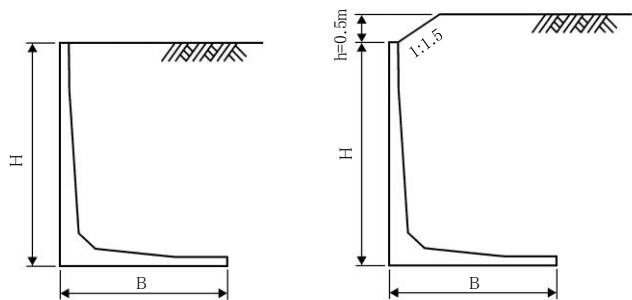
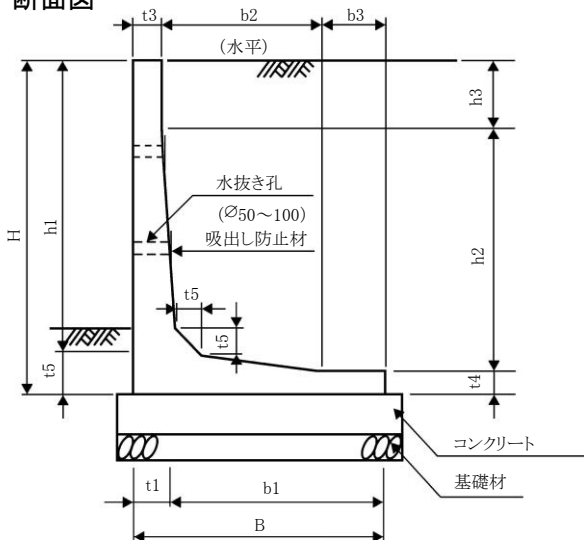
項目		単位	数値
壁高		m	H
壁体単位質量		kN/m <sup>3</sup>	24.5
材 料	設計基準強度	N/mm <sup>2</sup>	30
	許容曲げ圧縮応用度	〃	10
	許容剪断応用度	〃	0.45
	鉄筋 許容引張応用度	〃	160(SD295)
戴荷重		kN/m <sup>2</sup>	10
安 定 度	転倒に対して		$e \leq B/6$
	基礎地盤に対して		$q \leq q_a$
	滑動に対して		$F_s \geq 1.5$

### 〔適用条件〕

- 十分な支持地盤が得られる場合の土留に使用する。  
ただし、壁高は4.0mまでとする。（当社は3.5mまで）
- 裏込め土の土質により、下表より選定する。  
適用範囲は擁壁背面が水平な場合とし、勾配がついている場合は別途検討する。

種類	土質	内部摩擦角	単位重量	摩擦係数
		( $\phi$ )	( $r$ )	( $\tan\phi_B$ )
A	礫・礫質土	35°	20 kN/m <sup>3</sup>	0.6
B	砂・砂質土	30°	19 kN/m <sup>3</sup>	0.6
C	シルト・粘性土	25°	18 kN/m <sup>3</sup>	0.6

### 断面図



I. 「水平な場合」

II. 「盛土高0.5mの場合」

擁壁背面の盛土形状
I型(水平な場合)
II型(盛土高さ0.5mの場合)

# L 型 擁 壁 （ 国 交 省 タイ プ ）

## ■ 寸 法 表

(単位 : mm)

呼 び	寸 法 (mm)																参考重量(kg)	
	H	B	h1	b1	t1	t2	t3	t4	t5	h2	h3	b2	b3	e	i1	i2	L=1000	L=2000
750	A-I	750	800	700	100	100	100	100	100	650	—	700	—	30	500	—	368	735
	A-II		1000	900								900					417	833
	B-I		850	750								750					380	760
	B-II		1200	1100								1100					466	931
	C-I		1250	1150								1150					478	956
1000	A-I	1000	800	700	100	100	100	100	100	900	—	700	—	30	500	—	429	858
	A-II		1000	900								900					478	956
	B-I		850	750								750					441	882
	B-II		1200	1100								1100					527	1054
	C-I		1250	1150								1150					539	1078
1250	A-I	1250	1050	925	125	125	100	100	125	900	250	100	850	30	625	—	612	1224
	A-II		1300	1175								350					673	1347
	B-I		1200	1075								250					649	1298
	B-II		1400	1275								450					698	1396
	C-I		1550	1425								600					735	1469
1500	A-I	1500	1050	925	125	125	100	100	125	900	500	100	850	30	625	—	673	1319
	A-II		1300	1175								350					735	1469
	B-I		1200	1075								250					710	1420
	B-II		1400	1275								450					759	1518
	C-I		1550	1425								600					796	1592
1750	A-I	1750	1300	1150	150	150	100	100	150	1400	250	100	1100	40	500	1000	906	1811
	A-II		1550	1400								350					967	1934
	B-I		1500	1350								300					955	1909
	B-II		1700	1550								500					1004	2007
	C-I		1850	1700								650					1040	2081
2000	A-I	2000	1300	1150	150	150	100	100	150	1400	500	100	1100	40	500	1000	967	1934
	A-II		1550	1400								350					1028	2056
	B-I		1500	1350								300					1016	2032
	B-II		1700	1550								500					1065	2130
	C-I		1850	1700								650					1102	2203
2250	A-I	2250	1600	1420	180	180	100	100	180	1900	250	150	1350	50	625	1250	1282	2565
	A-II		1800	1620								350					1331	2663
	B-I		1750	1570								300					1319	2638
	B-II		2000	1820								550					1380	2761
	C-I		2150	1970								700					1417	2834
2500	A-I	2500	1600	1420	180	180	100	100	180	1900	500	150	1350	50	625	1250	1344	2687
	A-II		1800	1620								350					1393	2785
	B-I		1750	1570								300					1380	2761
	B-II		2000	1820								550					1442	2883
	C-I		2150	1970								700					1478	2957
2750	A-I	2750	1850	1625	225	225	100	100	225	2400	250	150	1600	50	725	1500	1789	—
	A-II		2100	1875								400					1850	—
	B-I		2050	1825								350					1838	—
	B-II		2300	2075								600					1899	—
	C-I		2450	2225								750					1936	—
3000	A-I	3000	1850	1625	225	225	100	100	225	2400	500	150	1600	50	725	1500	1850	—
	A-II		2100	1875								400					1911	—
	B-I		2050	1825								350					1899	—
	B-II		2300	2075								600					1960	—
	C-I		2450	2225								750					1997	—
3250	A-I	3250	2150	1850	300	300	150	150	300	2850	250	150	1850	50	1160	2360	2923	—
	A-II		2350	2050								350					2997	—
	B-I		2350	2050								350					2997	—
	B-II		2600	2300								600					3089	—
	C-I		2700	2400								700					3125	—
3500	A-I	3500	2150	1850	300	300	150	150	300	2850	500	150	1850	50	1160	2360	3015	—
	A-II		2350	2050								350					3089	—
	B-I		2350	2050								350					3089	—
	B-II		2600	2300								600					3181	—
	C-I		2700	2400								700					3217	—

(  $\gamma_c = 2450 \text{ kg/m}^3$  )

# L 型擁壁（国交省タイプ）

配筋図

