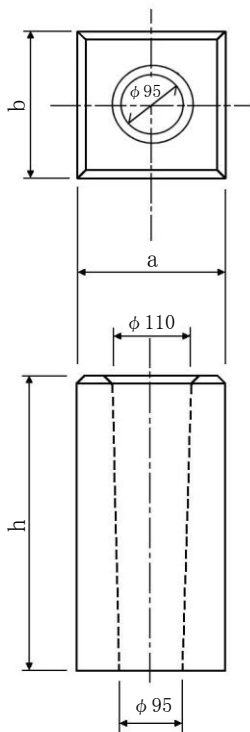
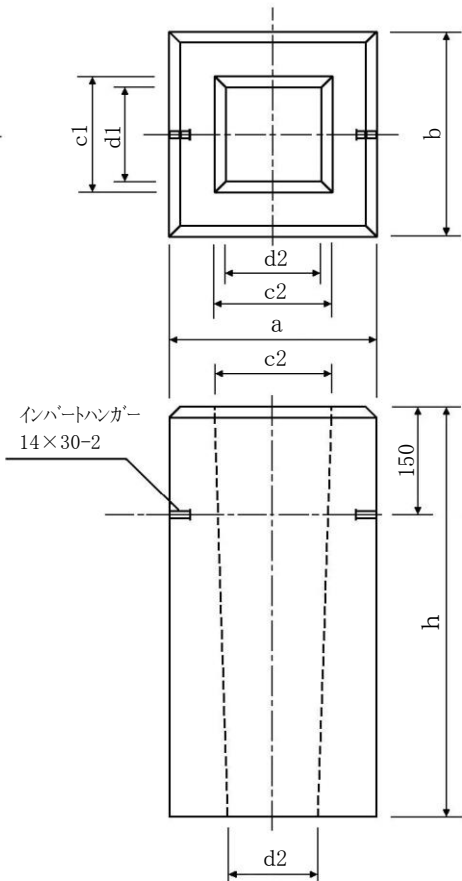


基礎ブロック [FK]

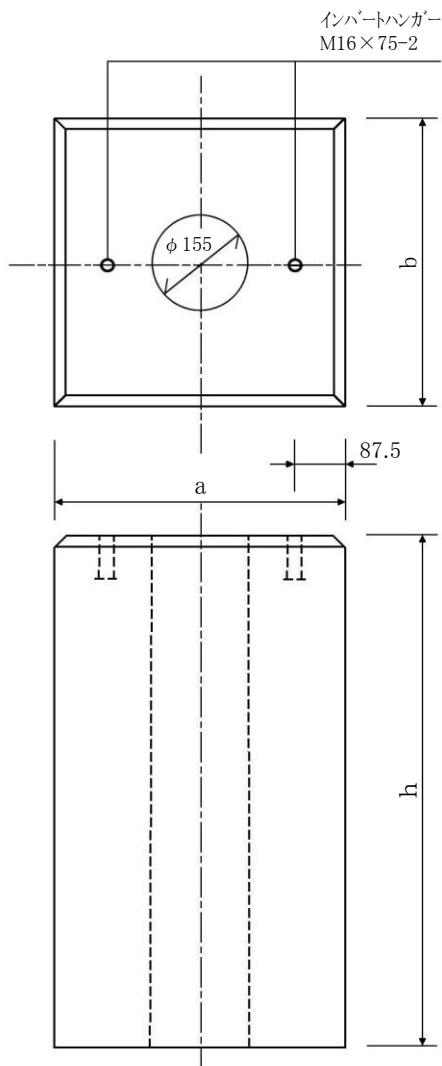
呼び 180□タイプ



呼び 300□タイプ



呼び 500□タイプ



■ 寸法表

(単位 : mm)

呼 び	寸 法								参考重量 (kg)
	a	b	h	φ	c1	c2	d1	d2	
180□ × h450	180	180	450	95~110	-	-	-	-	26.3
300□ × h400	300	300	400	-	170	170	143	143	60.0
300□ × h450			450				140	140	68.0
300□ × h600			600				130	130	89.0
500□ × h600	500	500	600	155	-	-	-	-	320.4
500□ × h900			900		-	-	-	-	480.5