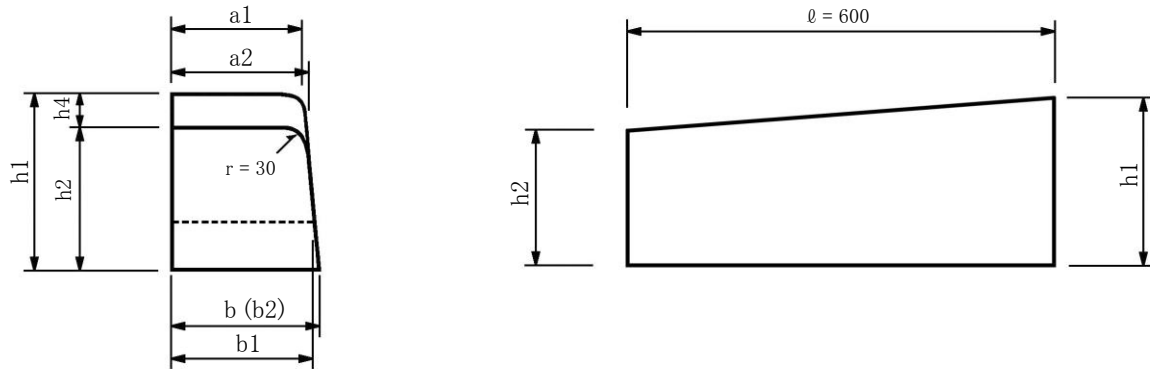


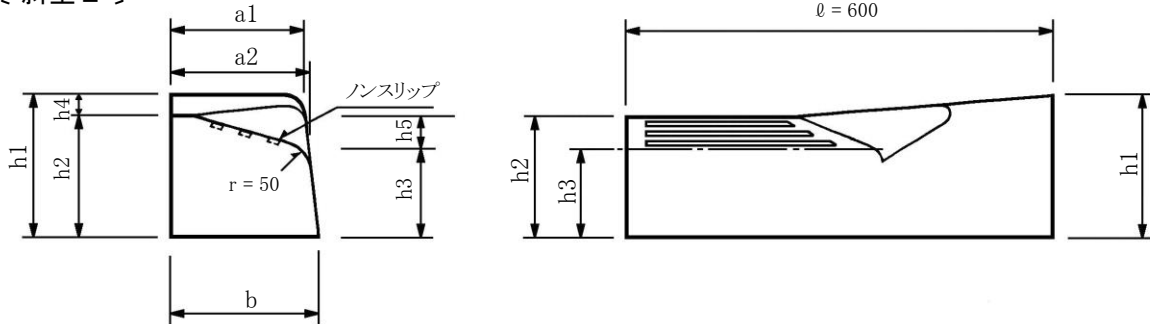
片面歩車道境界ブロック [HO-B]

(乗入用 : 2~3段切下げ)

〔斜型Ⅰ・Ⅲ〕



〔斜型Ⅱ〕



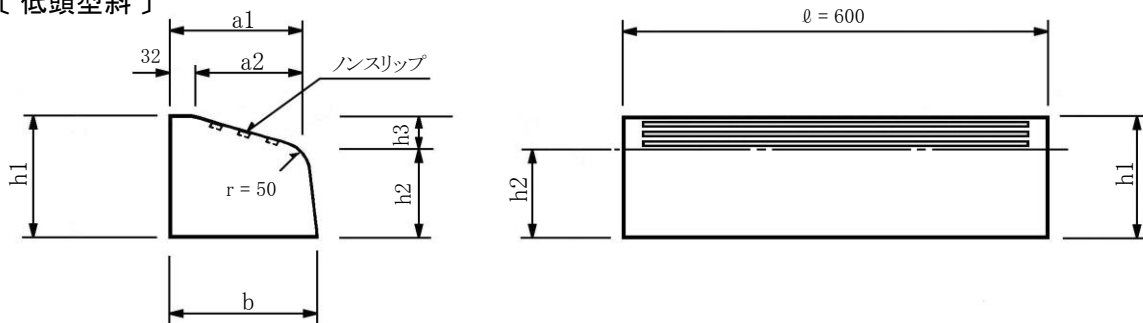
■寸法表

(単位 : mm)

呼び	寸法	寸法										参考重量 (kg)
		a1	a2	b	b1	b2	h1	h2	h3	h4	h5	
斜型Ⅰ	B	180	185	205	-	-	250	200	-	50	-	60
斜型Ⅱ	B	185	192	205	-	-	200	170	125	30	45	45
斜型Ⅲ	B	185	185	-	200	205	200	150	-	50	-	47

※ 3段切下げの場合に、斜型Ⅲを使用する。

〔低頭型斜〕



■寸法表

(単位 : mm)

呼び	寸法	寸法					参考重量 (kg)	
		a1	a2	b	h1	h2		h3
低頭型斜	B	192	160	205	170	125	45	39