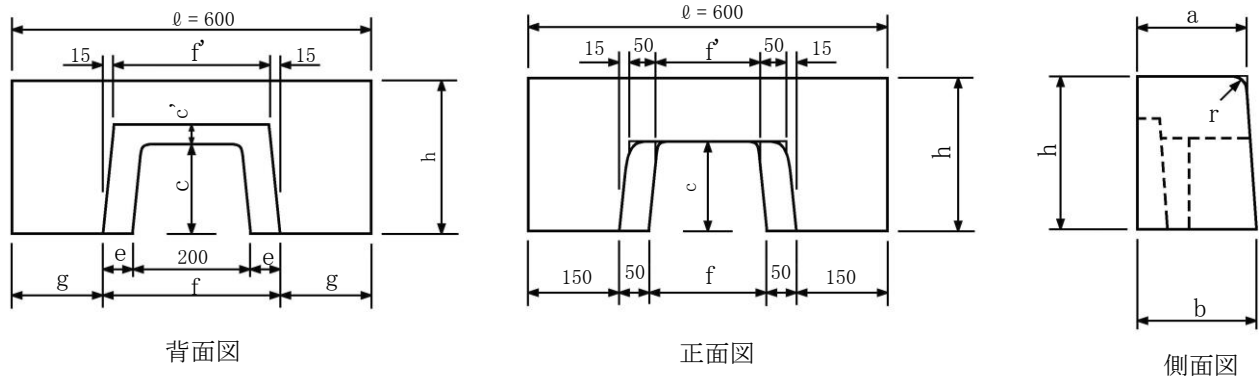


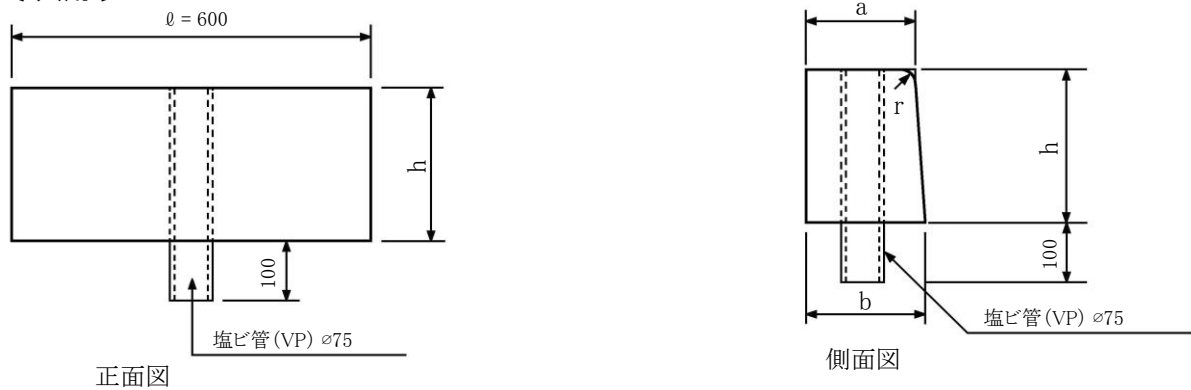
# 片面歩車道境界ブロック [HO-B]

(水抜用・穴用)

[ 水抜用 ]



[ 穴用 ]

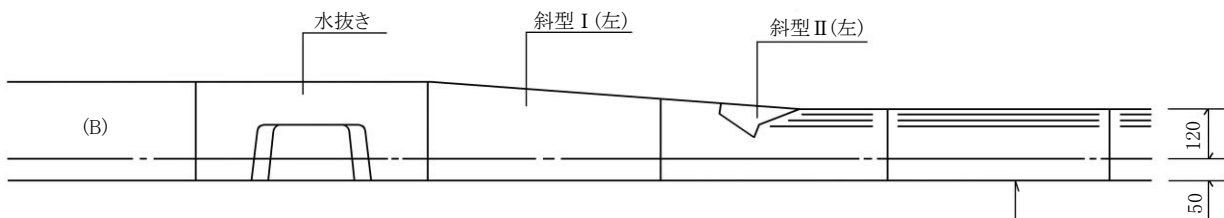


## ■ 寸法表

(単位: mm)

呼び	寸法												参考重量 (kg)
	a	b	c	c'	d	d'	e	f	f'	g	h	r	
B (水抜)	180	205	140	50	50	35	55	310	280	145	250	30	50
B (穴用)	180	205	—	—	—	—	—	—	—	—	250	30	63

(2段切下げ)



(3段切下げ)

