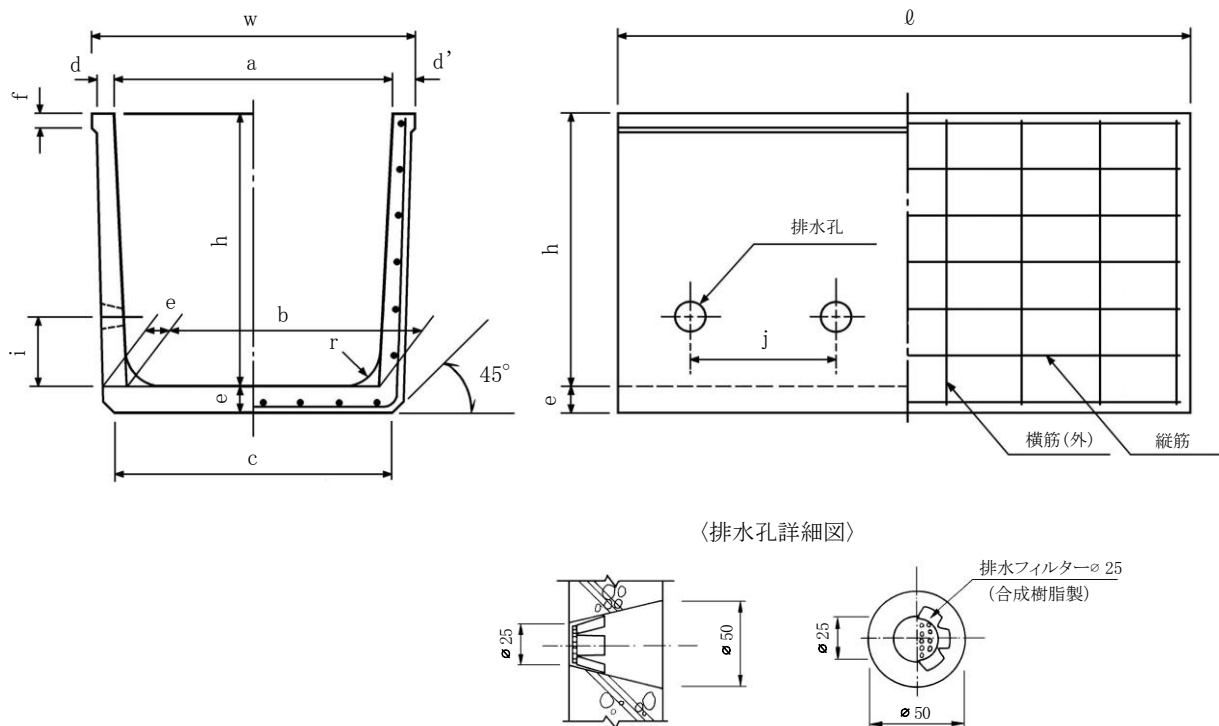


排水フリーム [HF]

県農地部指定

[本体]



■ 寸法表

(単位 : mm)

呼 び (h×a)	寸 法												参 考 重 量 (kg)		排 水 孔 数 (孔)	
	h	a	b	c	d	d'	e	f	r	i	j	w	ℓ = 1000 ^{a)}	ℓ = 2000	ℓ = 1000 ^{a)}	ℓ = 2000
300×300	300	300	260	305	35	45	45	50	40	100	500	390	99	197	4	8
400×300	400	300	260	310	35	50	50	50	50	150	500	400	130	260	4	8
400×400	400	400	360	410	35	50	50	50	50	150	500	500	142	284	4	8
500×400	500	400	360	415	40	55	55	50	50	200	500	510	181	361	4	8
600×400	600	400	350	410	45	60	60	55	60	200	500	520	225	449	4	8
600×500	600	500	450	510	45	60	60	55	60	200	500	620	239	478	4	8
600×600	600	600	550	610	45	60	60	55	60	200	500	720	254	507	4	8
800×600	800	600	530	600	55	70	70	55	70	250	330	740	359	718	6	12
800×800	800	800	730	800	55	70	70	55	70	250	330	940	393	785	6	12
800×1200 ^{b)}	800	1200	1130	1200	55	70	70	55	70	350	330	1340	455	910	6	12
1000×800	1000	800	720	810	65	80	90	60	80	250	330	960	573	1145	6	12
1000×1000	1000	1000	920	1010	65	80	90	60	80	250	330	1160	616	1232	6	12

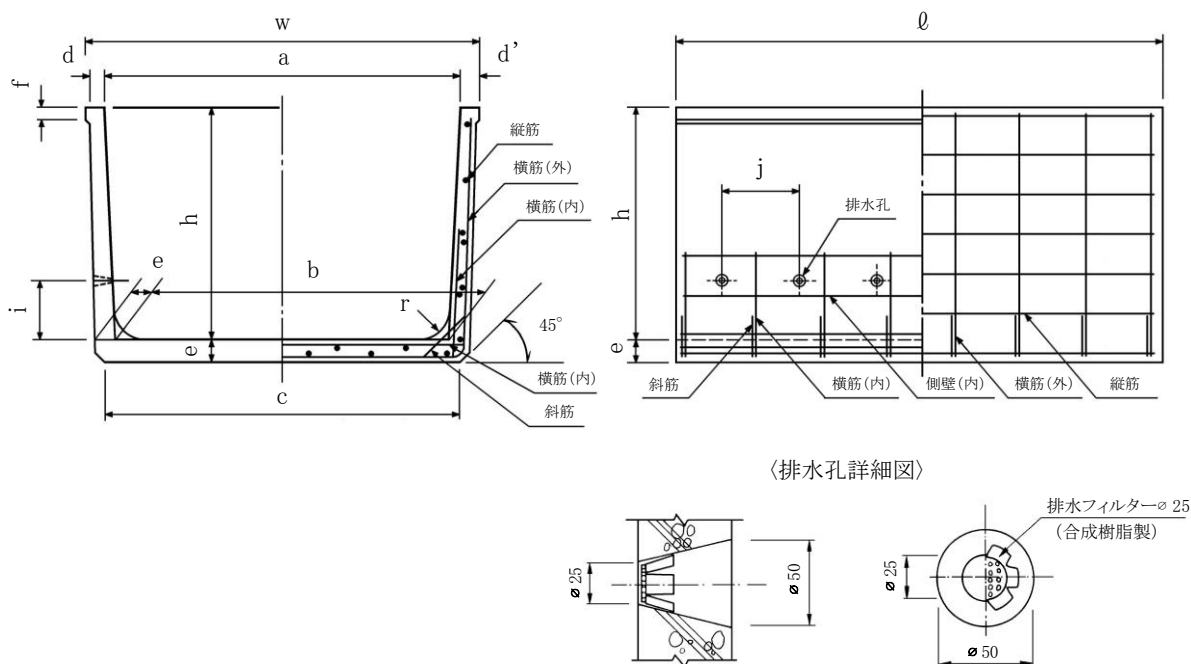
a) ℓ = 1000 は県農地部規格外品です。

b) 呼び 800×1200 は県農地部規格外品です。

排水フリーム [HF]

県農地部指定

〔本体〕



■寸法表

(単位：mm)

呼び (h×a)	寸法												参考重量 (kg)		排水孔数 (孔)	
	h	a	b	c	d	d'	e	f	r	i	j	w	ℓ = 1000 ^{a)}	ℓ = 2000	ℓ = 1000 ^{a)}	ℓ = 2000
1000×1200	1000	1200	1120	1210	65	80	90	60	90	250	330	1360	661	1321	6	12
1000×1300	1000	1300	1220	1310	65	80	90	60	90	250	330	1460	682	1364	6	12
1000×1500	1000	1500	1420	1510	65	80	90	60	90	250	330	1660	726	1451	6	12
1000×1700	1000	1700	1620	1710	65	80	90	60	90	250	330	1860	769	1537	6	12
1000×1900	1000	1900	1820	1910	65	80	90	60	90	250	330	2060	812	1623	6	12
1000×2000	1000	2000	1920	2010	65	80	90	60	90	250	330	2160	834	1667	6	12
1200×1200	1200	1200	1100	1210	75	90	110	70	90	300	330	1380	888	1775	6	12
1200×1300	1200	1300	1200	1310	75	90	110	70	90	300	330	1480	914	1827	6	12
1200×1500	1200	1500	1400	1510	75	90	110	70	90	300	330	1680	967	1933	6	12
1200×1700	1200	1700	1600	1710	75	90	110	70	90	300	330	1880	1020	2039	6	12
1200×1900	1200	1900	1800	1910	75	90	110	70	90	300	330	2080	1072	2144	6	12
1200×2000	1200	2000	1900	2010	75	90	110	70	90	300	330	2180	1099	2197	6	12
1200×2200	1200	2200	2100	2210	75	90	110	70	90	300	330	2380	1152	2303	6	12
1400×1500	1400	1500	1390	1520	85	100	130	80	100	350	330	1700	1243	2485	6	12
1400×1800	1400	1800	1690	1820	85	100	130	80	100	350	330	2000	1337	2673	6	12
1400×2000	1400	2000	1890	2020	85	100	130	80	100	350	330	2200	1399	2797	6	12
1400×2200	1400	2200	2090	2220	85	100	130	80	100	350	330	2400	1461	2922	6	12
1400×2400	1400	2400	2290	2420	85	100	130	80	100	350	330	2600	1524	3047	6	12
1500×1500	1500	1500	1380	1520	95	110	140	90	100	400	330	1720	1409	2817	6	12
1500×1800	1500	1800	1680	1820	95	110	140	90	100	400	330	2020	1510	3019	6	12

a) ℓ = 1000 は県農地部規格外品です。

排水フリーム [HF]

県農地部指定

■配筋表

(単位：mm)

呼び (h×a)	ℓ = 1000 ^{a)}										ℓ = 2000									
	横筋 (外)		横筋 (内)		縦筋		斜筋		側壁 (内)		横筋 (外)		横筋 (内)		縦筋		斜筋		側壁 (内)	
	径	本数	径	本数	径	本数	径	本数	径	本数	径	本数	径	本数	径	本数	径	本数	径	本数
300×300	4	8			4	8					4	16			4	8				
400×300	5	8			4	9					5	16			4	9				
400×400	5	8			4	10					5	16			4	10				
500×400	D6	7			4	12					D6	14			4	12				
600×400	D6	8			4	13					D6	16			4	13				
600×500	D6	8			4	14					D6	16			4	14				
600×600	D6	8	—	—	4	15	—	—	—	—	D6	16	—	—	4	15	—	—	—	—
800×600	D10	7			5	17					D10	14			5	17				
800×800	D10	7			5	18					D10	14			5	18				
800×1200 ^{b)}	D10	7			5	20					D10	14			5	20				
1000×800	D10	8			5	19					D10	16			5	19				
1000×1000	D10	8			5	20					D10	16			5	20				
1000×1200	D10	8	D6	8	5	27	D6	8	D6	8	D10	16	D6	16	5	27	D6	16	D6	16
1000×1300	D10	8	D6	8	5	27	D6	8	D6	8	D10	16	D6	16	5	27	D6	16	D6	16
1000×1500	D10	8	D6	8	5	29	D6	8	D6	8	D10	16	D6	16	5	29	D6	16	D6	16
1000×1700	D10	8	D6	8	5	31	D6	8	D6	8	D10	16	D6	16	5	31	D6	16	D6	16
1000×1900	D10	8	D6	8	5	33	D6	8	D6	8	D10	16	D6	16	5	33	D6	16	D6	16
1000×2000	D10	8	D6	8	5	35	D6	8	D6	8	D10	16	D6	16	5	35	D6	16	D6	16
1200×1200	D10	10	D6	10	5	29	D6	10	D6	10	D10	20	D6	20	5	29	D6	20	D6	20
1200×1300	D10	10	D6	10	5	29	D6	10	D6	10	D10	20	D6	20	5	29	D6	20	D6	20
1200×1500	D10	10	D6	10	5	31	D6	10	D6	10	D10	20	D6	20	5	31	D6	20	D6	20
1200×1700	D10	10	D6	10	5	33	D6	10	D6	10	D10	20	D6	20	5	33	D6	20	D6	20
1200×1900	D10	10	D6	10	5	35	D6	10	D6	10	D10	20	D6	20	5	35	D6	20	D6	20
1200×2000	D10	10	D6	10	5	37	D6	10	D6	10	D10	20	D6	20	5	37	D6	20	D6	20
1200×2200	D10	10	D6	10	5	39	D6	10	D6	10	D10	20	D6	20	5	39	D6	20	D6	20
1400×1500	D13	7	D10	7	D6	33	D10	7	D10	7	D13	14	D10	14	D6	33	D10	14	D10	14
1400×1800	D13	7	D10	7	D6	37	D10	7	D10	7	D13	14	D10	14	D6	37	D10	14	D10	14
1400×2000	D13	7	D10	7	D6	39	D10	7	D10	7	D13	14	D10	14	D6	39	D10	14	D10	14
1400×2200	D13	7	D10	7	D6	41	D10	7	D10	7	D13	14	D10	14	D6	41	D10	14	D10	14
1400×2400	D13	7	D10	7	D6	43	D10	7	D10	7	D13	14	D10	14	D6	43	D10	14	D10	14
1500×1500	D13	8	D10	8	D6	33	D10	8	D10	8	D13	16	D10	16	D6	33	D10	16	D10	16
1500×1800	D13	8	D10	8	D6	37	D10	8	D10	8	D13	16	D10	16	D6	37	D10	16	D10	16

a) ℓ = 1000 は県農地部規格外品です。

b) 呼び800×1200は県農地部規格外品です。