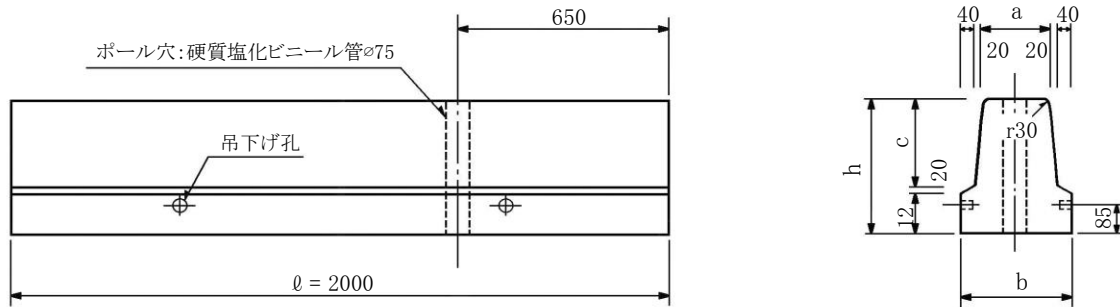
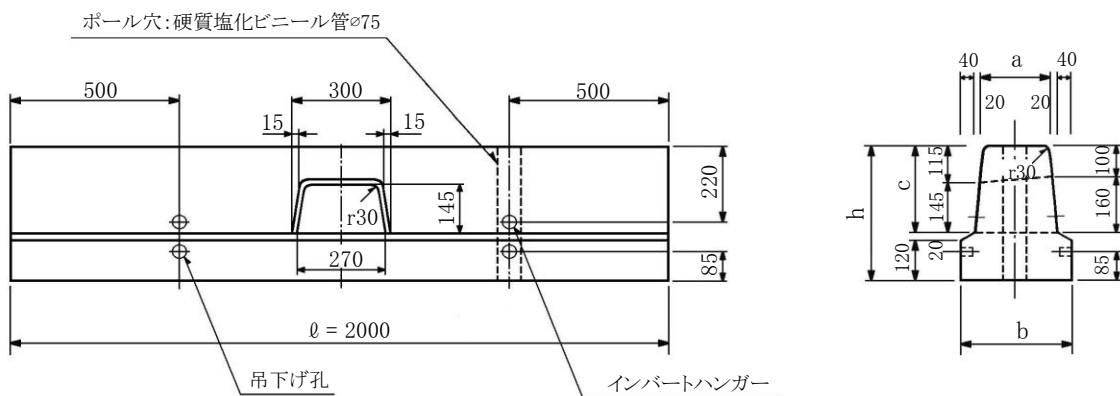


フラットブロック

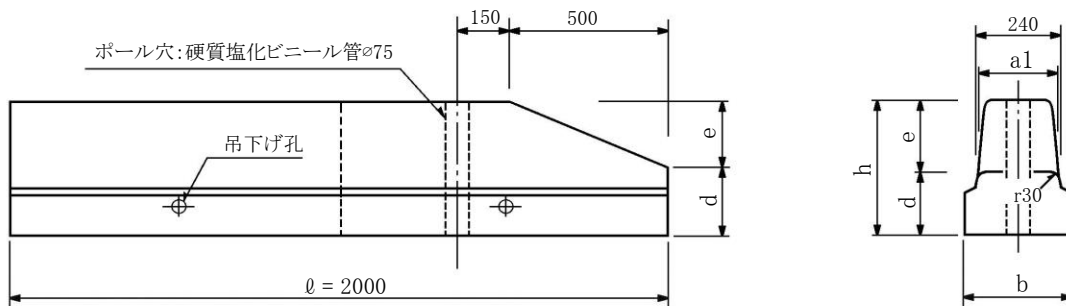
〔標準型〕（ポール穴付）



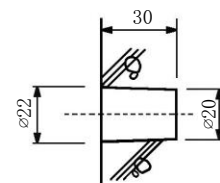
〔標準型水抜〕（ポール穴付）



〔切下〕（ポール穴付）



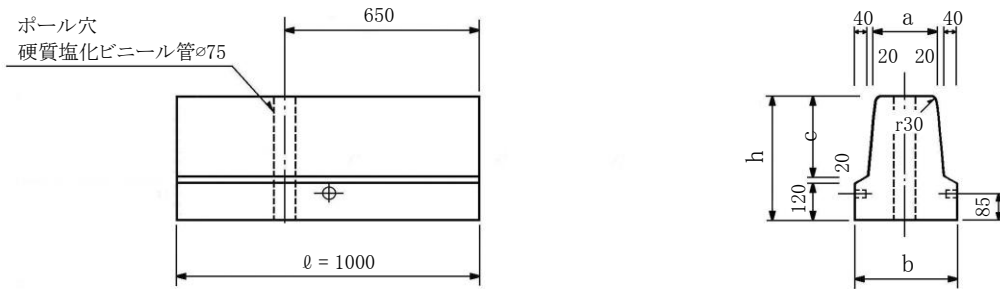
※各タイプ、ポール穴付きも製造可能です。



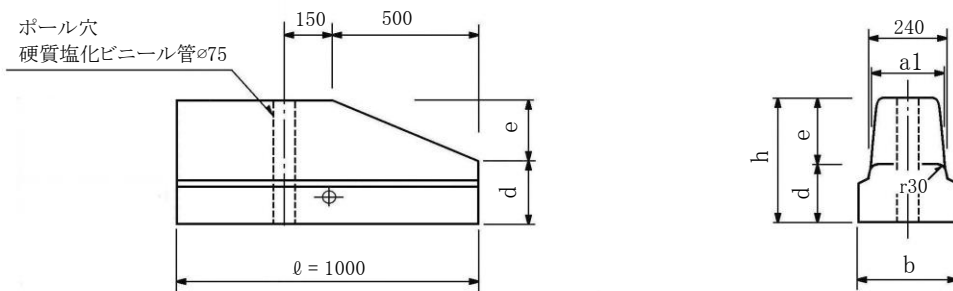
〔吊下げ孔詳細図〕

フラットブロック

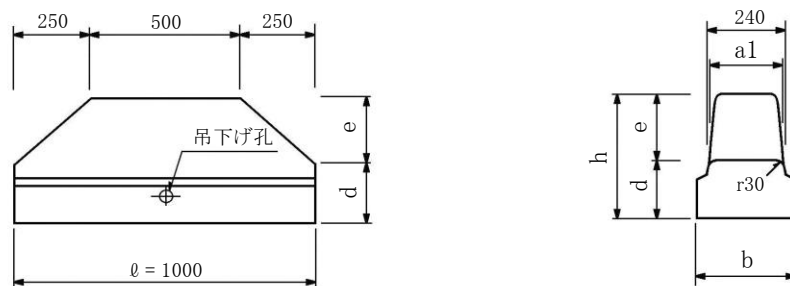
〔標準型〕（ポール穴付）



〔切下〕（ポール穴付）



〔両切下〕



※各タイプ、ポール穴付きも製造可能です。

■寸法表

(単位：mm)

呼 び		寸 法						参考重量 (kg)			
		a	a1	b	c	d	e	h	ℓ = 1000	ℓ = 2000	
B	標準型	200	—	320	260	—	—	400	230	460	
	標準型水抜		—			—	—		—		
	切下		235.4			170	230		210	440	
	標準型（ポール穴付）		—			—	—		—	225	455
	標準型水抜（ポール穴付）		—			—	—		—	—	436
	切下（ポール穴付）		235.4			170	230		205	435	
	両切下		235.4			170	230		190	—	