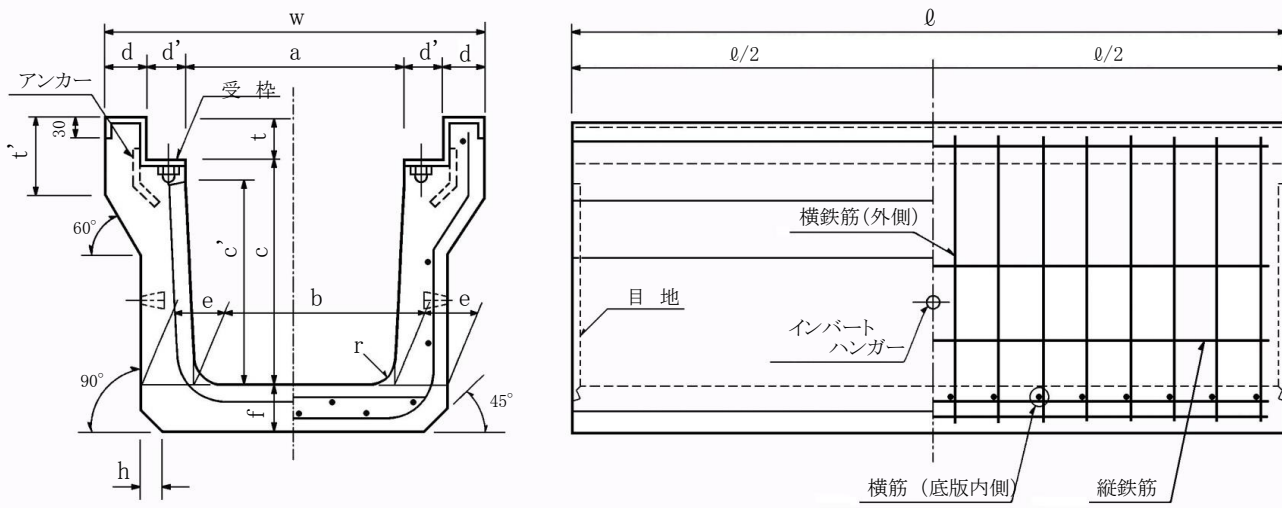


# 道路用グレーチング側溝 [SDG]

T-25

[ 本体 ]



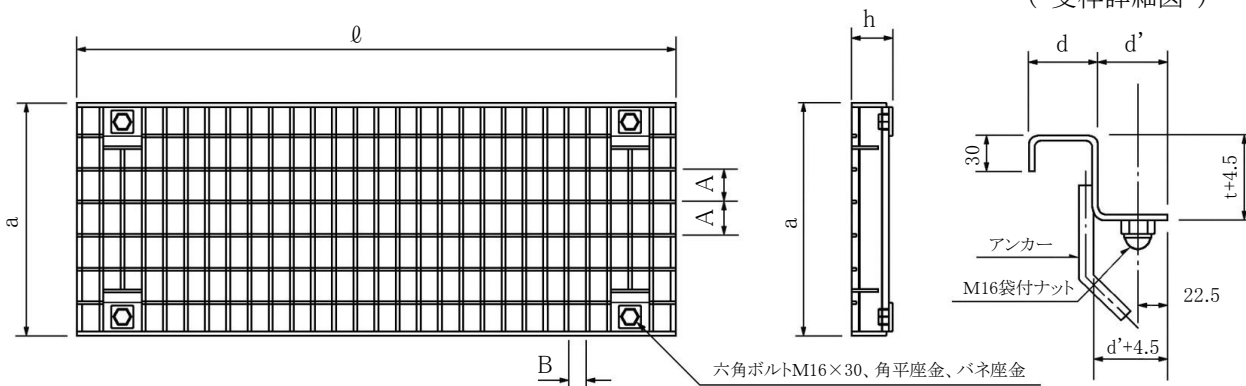
■寸法及び配筋表

(単位: mm)

| 荷重   | 呼び   | 寸 法 |     |     |    |    |    |    |    |    |     |    |     | 横 筋      |     |          |     | 縦 筋 |    | 参考重量<br>(受枠共)<br>(kg) |        |     |
|------|------|-----|-----|-----|----|----|----|----|----|----|-----|----|-----|----------|-----|----------|-----|-----|----|-----------------------|--------|-----|
|      |      | a   | b   | c   | d  | d' | e  | f  | h  | t  | t'  | r  | w   | ℓ = 2000 |     | ℓ = 1000 |     | 径   | 数  | ℓ 2000                | ℓ 1000 |     |
|      |      |     |     |     |    |    |    |    |    |    |     |    |     | 本 数      | 本 数 | 本 数      | 本 数 |     |    |                       |        |     |
| T-25 | 250  | 252 | 230 | 280 | 50 | 54 | 65 | 65 | 30 | 60 | 100 | 50 | 460 | D6       | 32  | 32       | 16  | 16  | φ4 | 13                    | 358    | 179 |
|      | 300A | 302 | 280 | 330 | 55 | 54 | 70 | 70 | 30 | 65 | 120 | 50 | 520 |          |     | 34       | 16  | 17  |    |                       | 444    | 222 |

[ グレーチング蓋 (固定式) ]

(受枠詳細図)



■受枠・グレーチング・他寸法表

(単位: mm)

| 呼び  | 受 枠 (PL 4.5mm) |    |    |    |      |     | 荷 重  | グレーチング |    |     |       |      | 反転用吊具<br>(インバートハンガー) |            |
|-----|----------------|----|----|----|------|-----|------|--------|----|-----|-------|------|----------------------|------------|
|     | 寸 法            |    |    |    | アンカー |     |      | 寸 法    |    |     | 部材ピッチ |      |                      | 重量<br>(kg) |
|     | d              | d' | t  | 径  | 長さ   | a   |      | h      | ℓ  | A   | B     |      |                      |            |
| 250 | 30             | 50 | 54 | 60 | φ13  | 125 | T-25 | 350    | 55 | 995 | 50    | 35.3 | 30.5                 |            |
| 300 | 30             | 55 |    | 65 |      |     |      | 400    | 60 |     |       |      |                      | 36.9       |