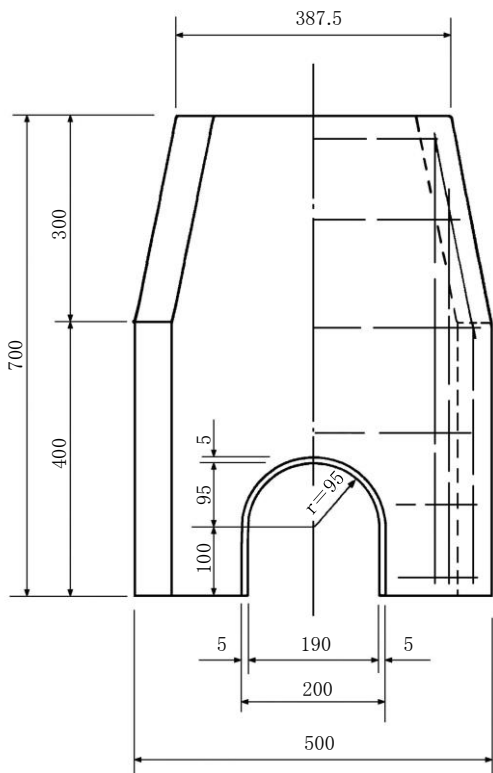
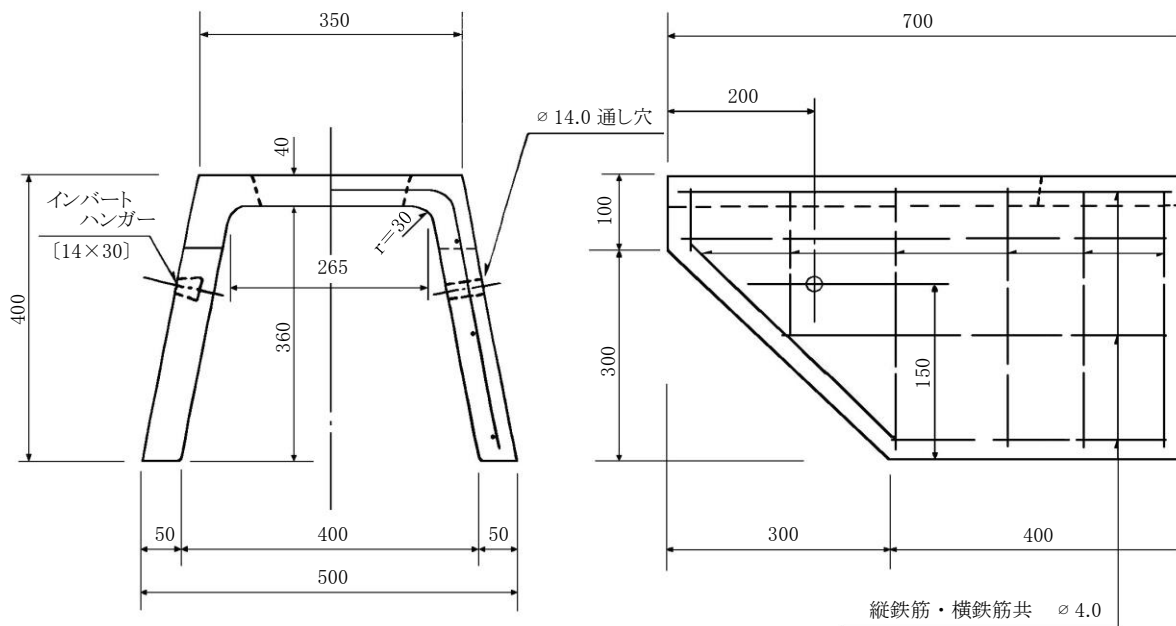


# 田区排水装置保護枠



■配筋表 (単位：mm)

縦 筋		横 筋		重量 (kg)
径	本数	径	本数	
φ 4.0	7	φ 4.0	6	69