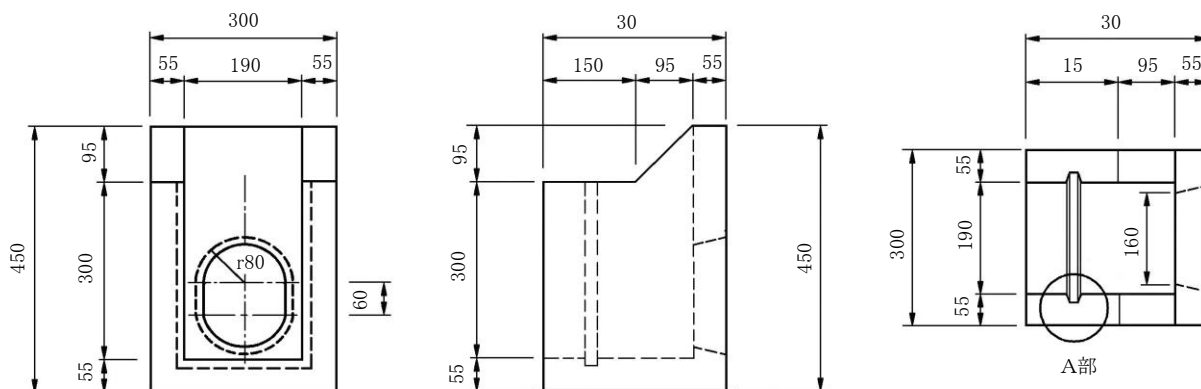


田区排水呑口工・吐口工

呑口工 [DN] 排水用

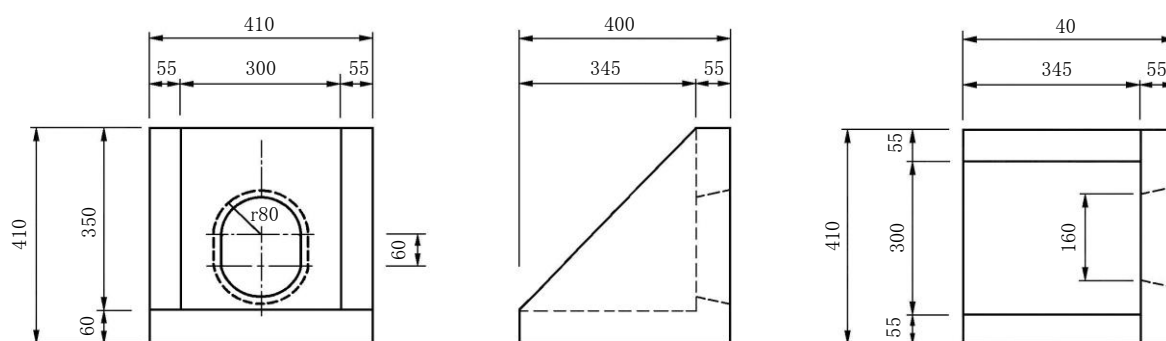
重量 : 43 kg



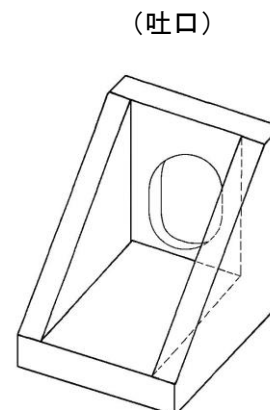
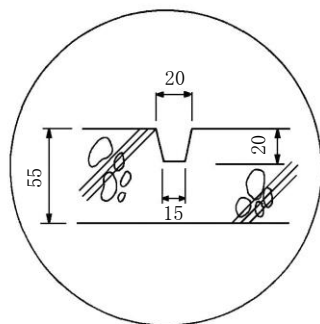
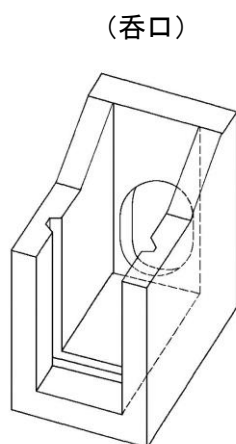
※ 穴部 ϕ 180~190 もあります

吐口工 [DH] 給水用

重量 : 52 kg



[A 部 詳細 図]



使用連結管 : 塩ビ管 ϕ 150以下