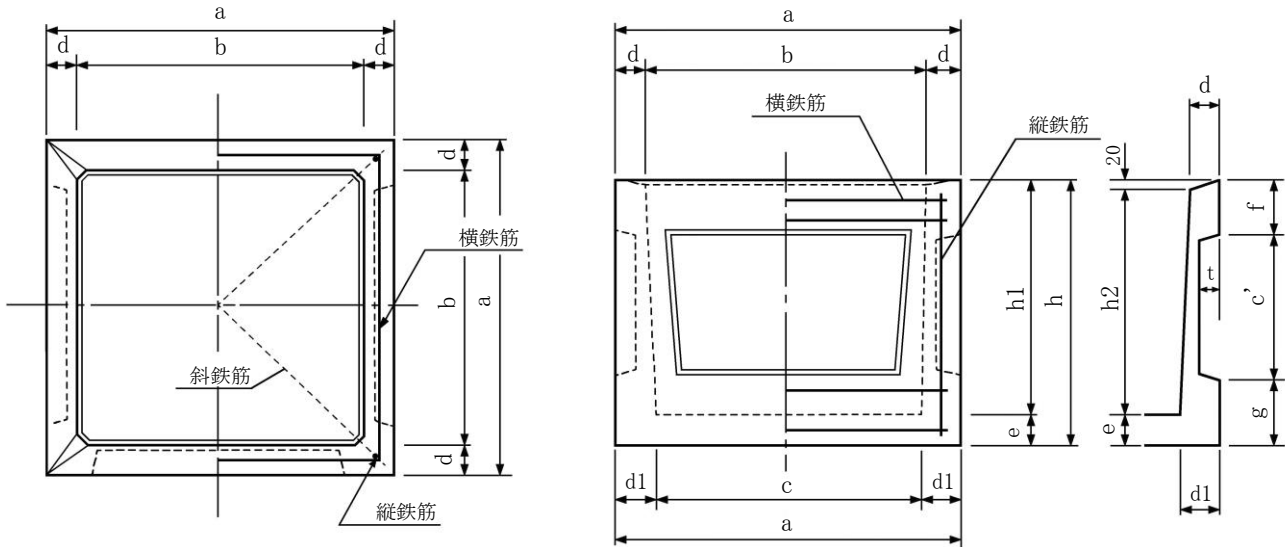


ベンチフリーム用分水柵 [BM]

下部用

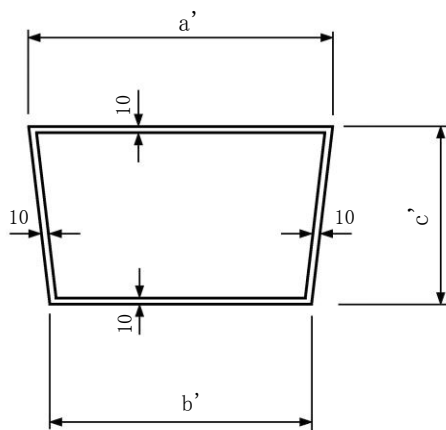
[本体]



■寸法及び配筋表

(単位：mm)

呼び	寸 法												配 筋						参 考 重 量 (kg)
													縦 筋		横 筋		斜 筋		
	a	b	c	d	d1	e	f	g	h	h1	h2	t	径	数	径	数	径	数	
I 型	620	500	480	60	70	60	110	170	550	490	470	40	D10	4	D10	4	D10	2	189
II 型	910	750	710	80	100	80	140	180	720	640	620	60	D10	4	D10	4	D10	2	492



■寸法表

(単位：mm)

呼び	寸 法 (mm)		
	a'	b'	c'
I 型	420	380	270
II 型	660	590	400

穴は三面にあり、必要に応じてあげられます。