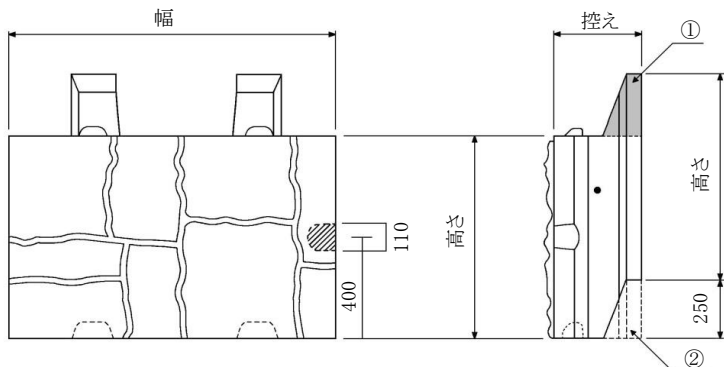


# 自立安定型ブロックアンター

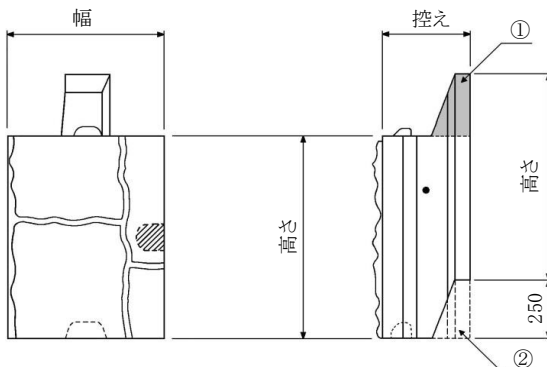
( 自然石タイプ )

県土木部承認

AB-I

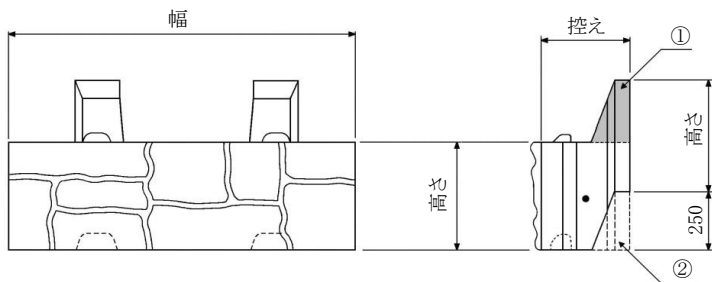


AB-II

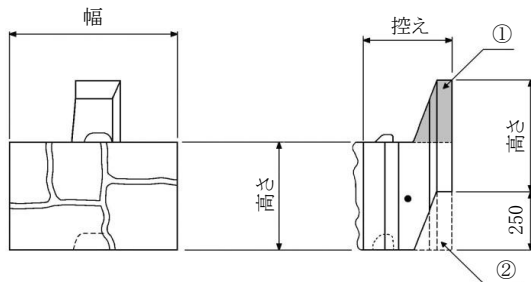


①がないものが「天端」  
②があるものが「根石」

AB-III



AB-IV



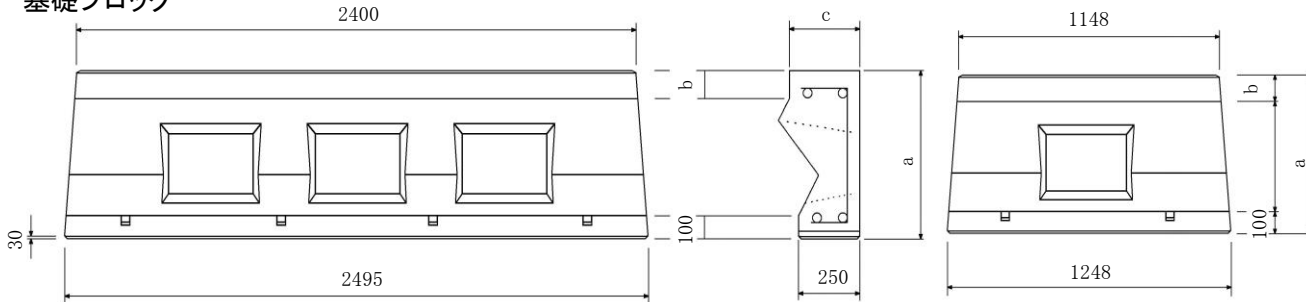
■ 寸法表

(単位：mm)

呼 び	幅	高さ	控え	型 式	参考重量 (kg)		
					基本	根石	天端
AB-I	1250	800	350	基本型 根石型 <sup>a)</sup> 天端型 <sup>a)</sup>	410	428	401
AB-II	625	800	350	基本型 根石型 <sup>a)</sup> 天端型 <sup>a)</sup>	205	214	196
AB-III	1250	400	350	基本型 <sup>a)</sup> 根石型 <sup>a)</sup> 天端型 <sup>a)</sup>	205	223	196
AB-IV	625	400	350	基本型 <sup>a)</sup> 根石型 <sup>a)</sup> 天端型 <sup>a)</sup>	103	112	98

a) AB-I と AB-II の基本型以外は県土木部規格外品です

基礎ブロック



■ 寸法表

(単位：mm)

呼 び	a	b	c	φ	鉄 筋		参考重量 (kg)
					横 筋	縦 筋	
03-II (1:0.3)	660	114	375	2495	D13-4	D13-4	790
				1248 <sup>b)</sup>		D13-2	395
05-II (1:0.5)	660	100	300	2495	D13-4	D13-4	648
				1248 <sup>b)</sup>		D13-2	343

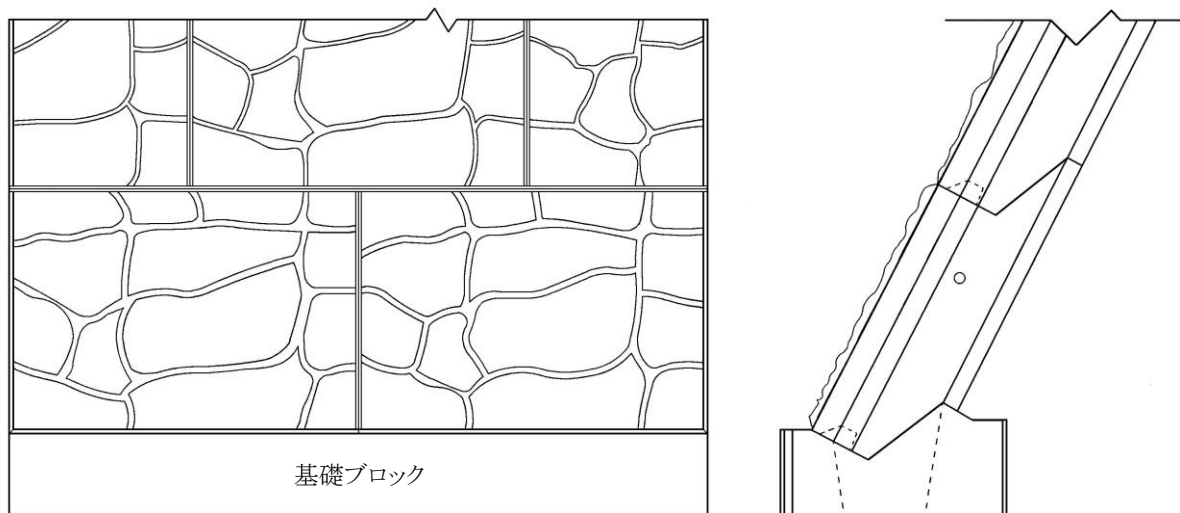
b) φ = 1248 は県土木部規格外品です。

# 自立安定型ブロックアントラ

( 自然石タイプ )

県土木部承認

## 施工図



### ■ブロック積施工歩掛

施工面積：1㎡当り

名 称	規格	単位	数量	単価	金額	摘要
A B 型 ブ ロ ッ ク	1250×800×350	個	1			
コンクリート工事	胴込コンクリート	m <sup>3</sup>	0.180			
世 話 役		人	0.020			
ブ ロ ッ ク 工		〃	0.060			
普 通 作 業 員		〃	0.100			
トラッククレーン賃料	15～16t吊	日	0.040			
諸 雑 費 率		%	5			
計						

(注) 基礎工、天端工及び裏込工は、別途計上してください。  
国土交通省土木工事積算基準による

### ■基礎ブロック敷設歩掛

施工延長：10m当り

名 称	規格	単位	数量	単価	金額	摘要
基 礎 ブ ロ ッ ク	660×250×2495	個	4			
世 話 役		人	0.30			
特 殊 作 業 員		〃	0.30			
普 通 作 業 員		〃	1.10			
コンクリート工事	胴込コンクリート	m <sup>3</sup>	0.27			
トラッククレーン賃料	15～16t吊	日	0.30			
諸 雑 費 率		%	4			
計						

(注) 1. 運搬距離30m程度までの小運搬を含む、据付作業であり床堀、基礎(敷コンクリート、基礎砕石)、埋戻しは含まない。  
2. 敷モルタル、コンクリート、敷砂は別途必要量を計上する。